



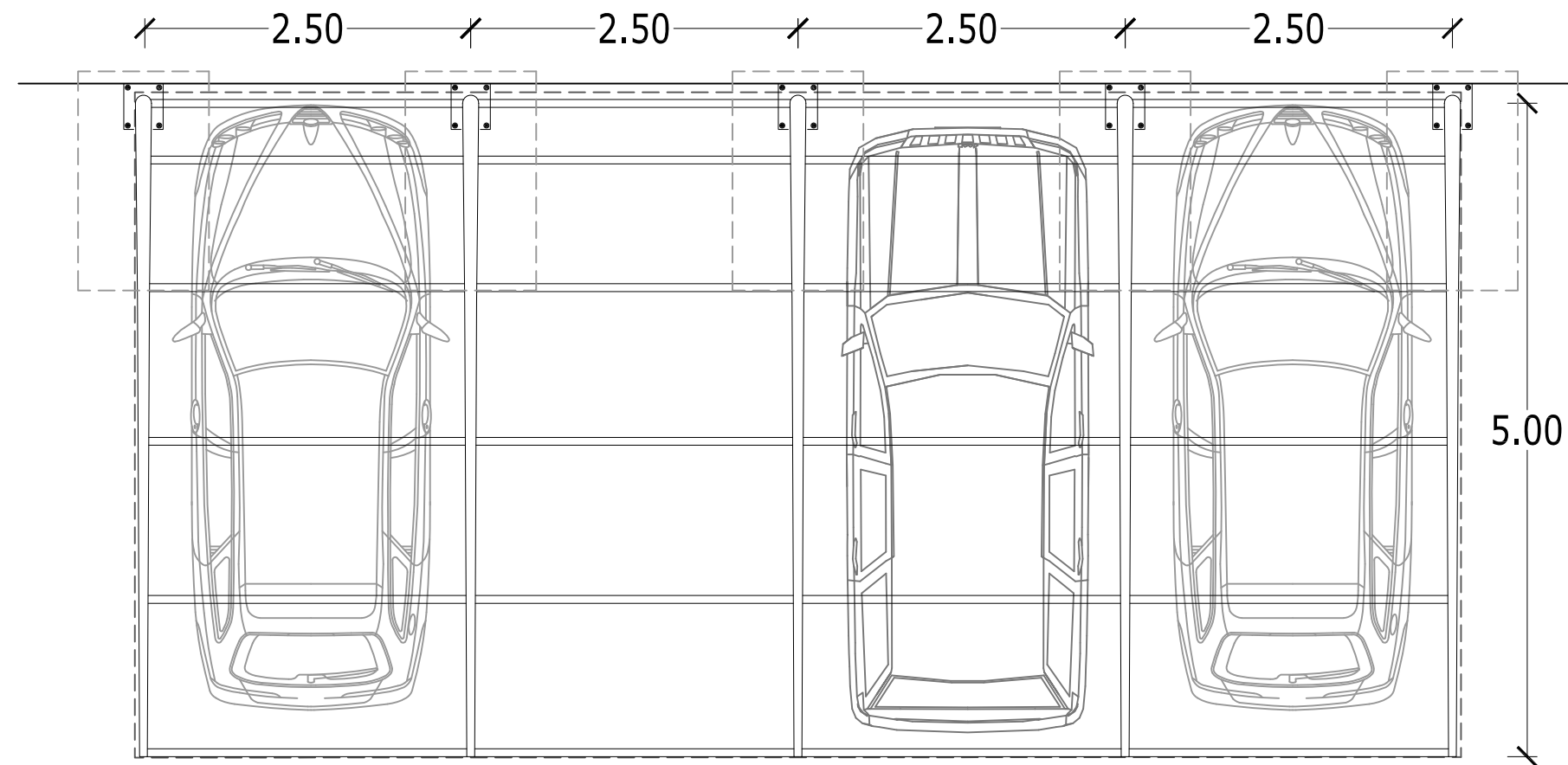
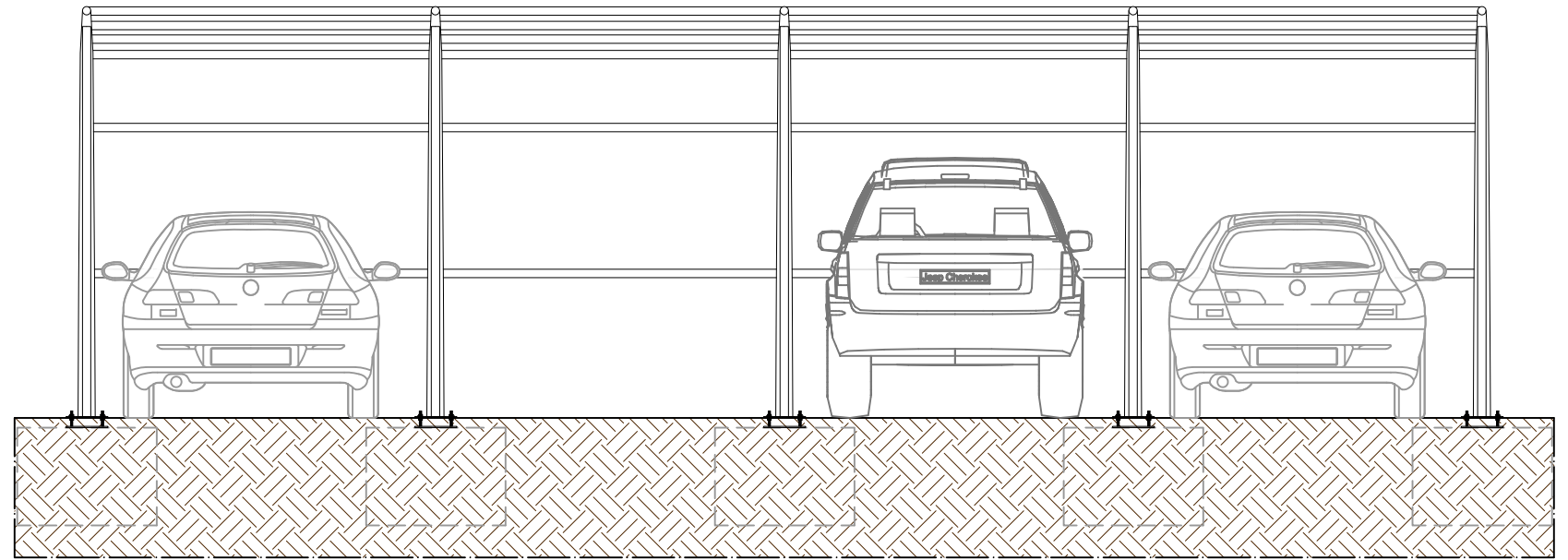
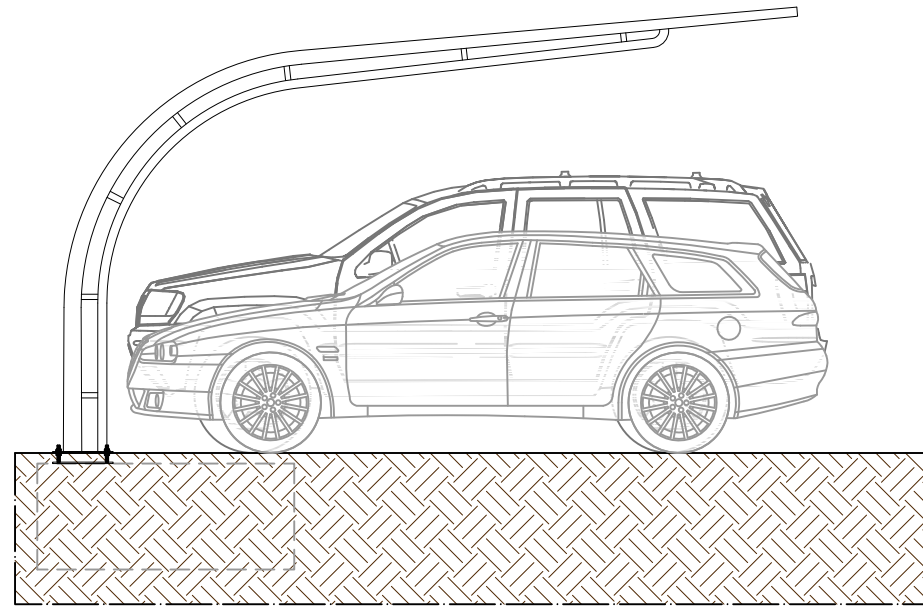
COVERMET srl  
Via Ferdinando Magellano, 53  
06127 Perugia  
commerciale@covermet.it  
cell. 392 94 36 362

TIPO: PENSILINA TRALICCIATA  
IMPERMEABILE I250

Piante e Prospetti

DATA

APRILE 2017

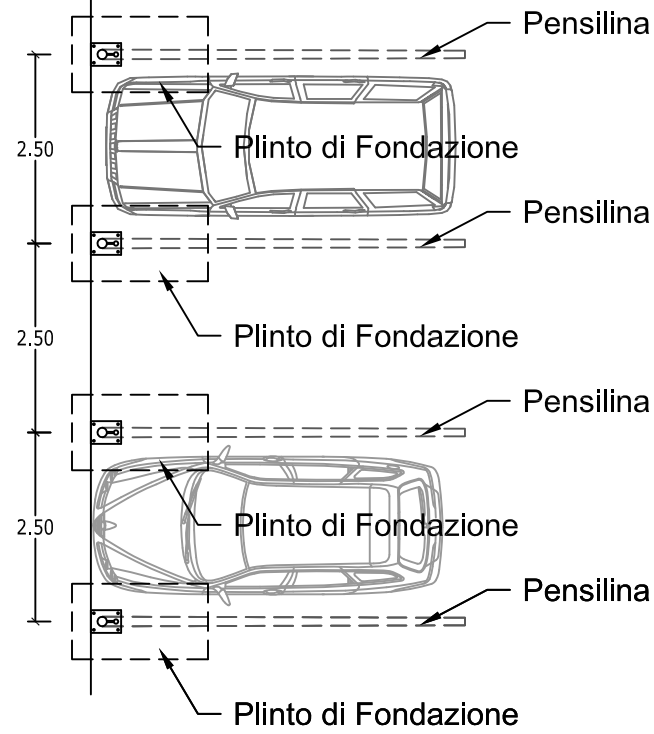
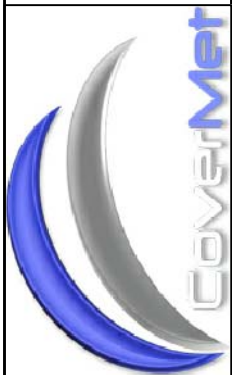


Scala 1:50

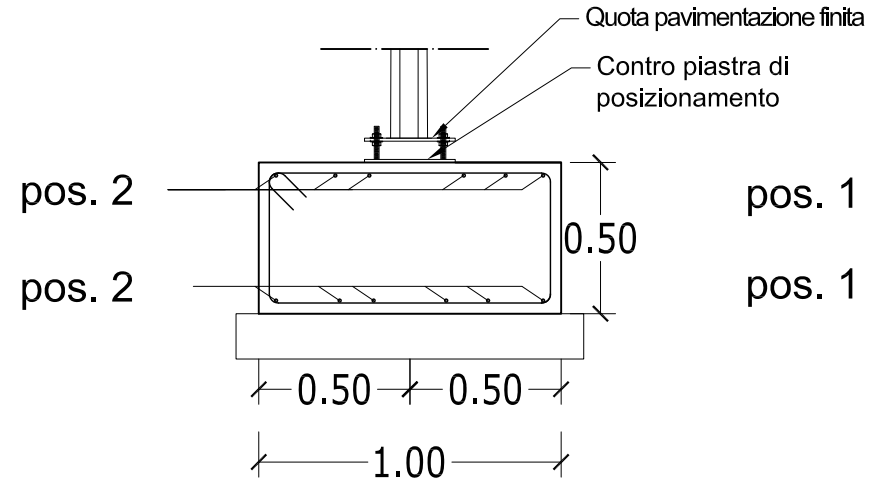
DATA  
MAGGIO 2017

TIPO: PENSILINA TRALICCIATA I250 -  
IMPERMEABILE  
plinto di fondazione

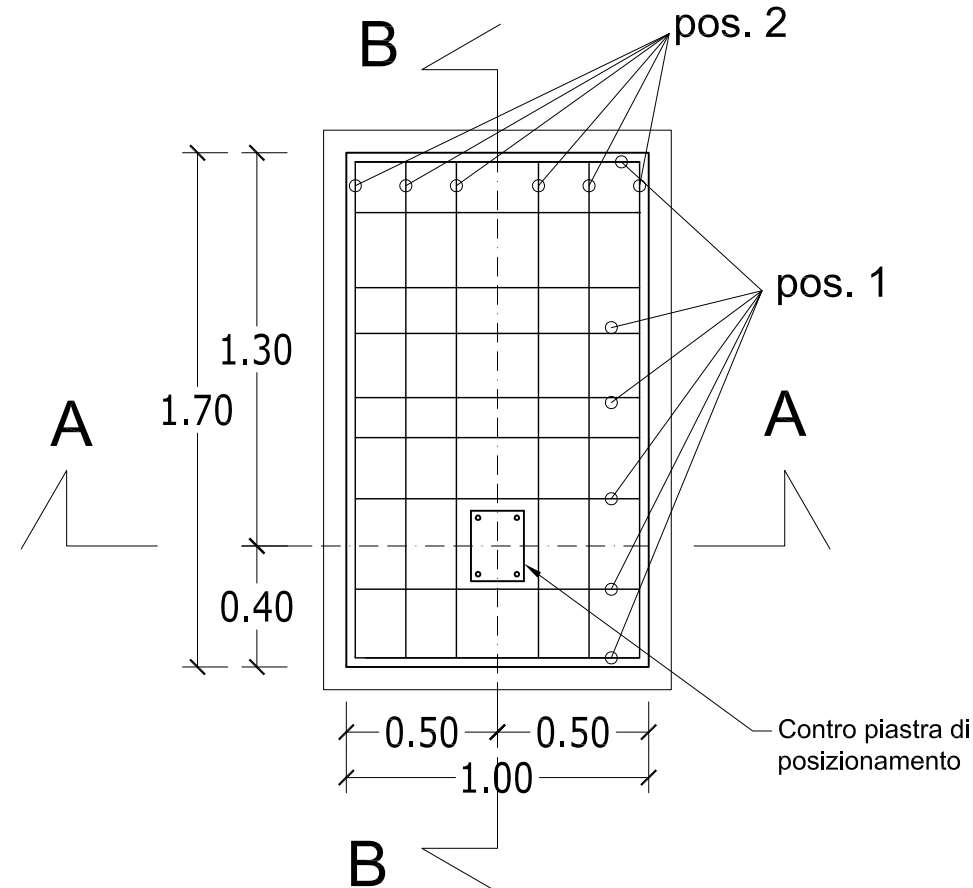
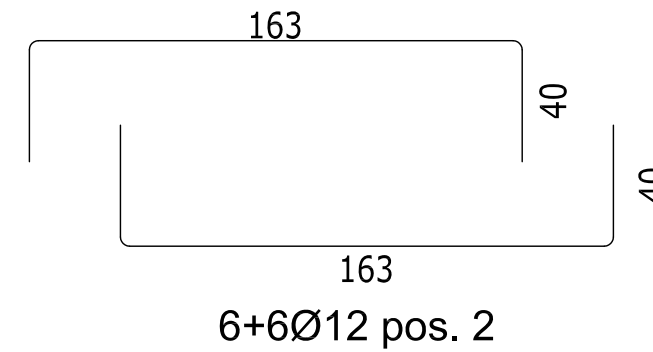
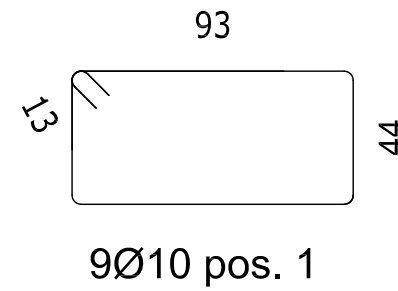
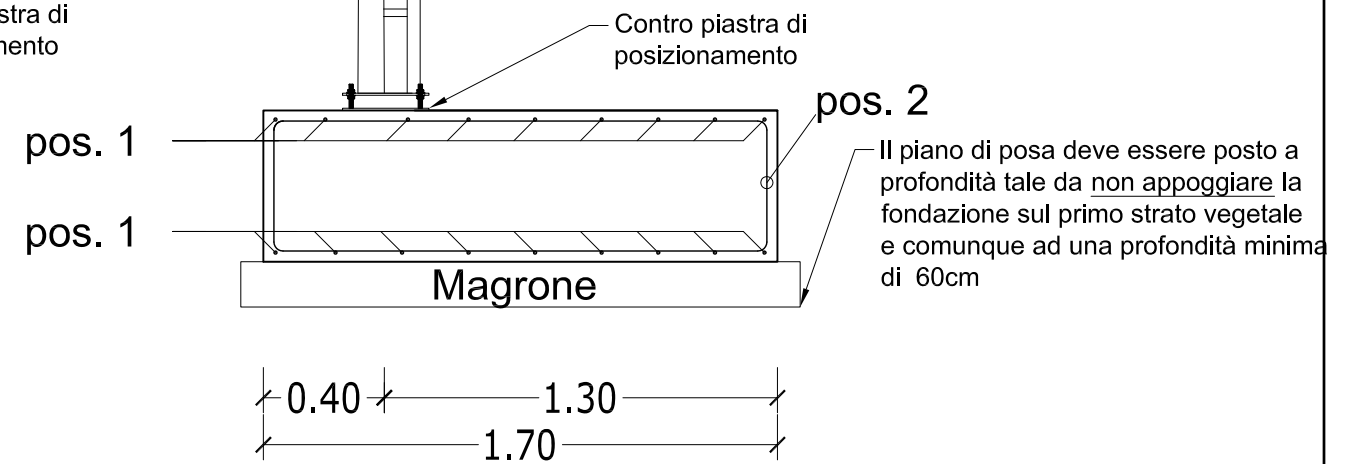
COVERMET srl  
Via Ferdinando Magellano, 53  
06127 Perugia  
commerciale@covermet.it  
cell. 392 94 36 362



Sezione A-A



Sezione B-B



**Materiali**  
ACCIAIO: B450C  
CLS: Rck=30 N/mm<sup>2</sup>  
Copriferro 3cm  
**N.B.: Dimensioni indicative del plinto.** La fondazione deve essere verificata in base alle condizioni idrogeologiche e geotecniche del sito di installazione

Scala 1:25

# Ancoraggio con tirafondi

DATA

Aprile 2017

TIPO: PENSILINA TRALICCIATA  
NEVE I250

Ancoraggio con tirafondi

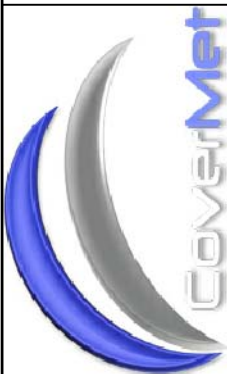
COVERMET srl

Via Ferdinando Magellano, 53

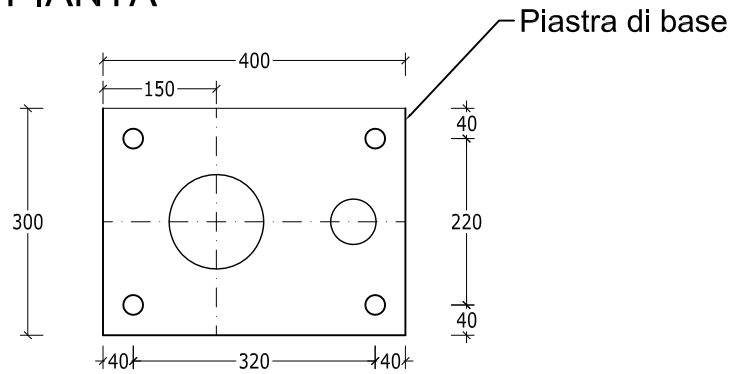
06127 Perugia

commerciale@covermet.it

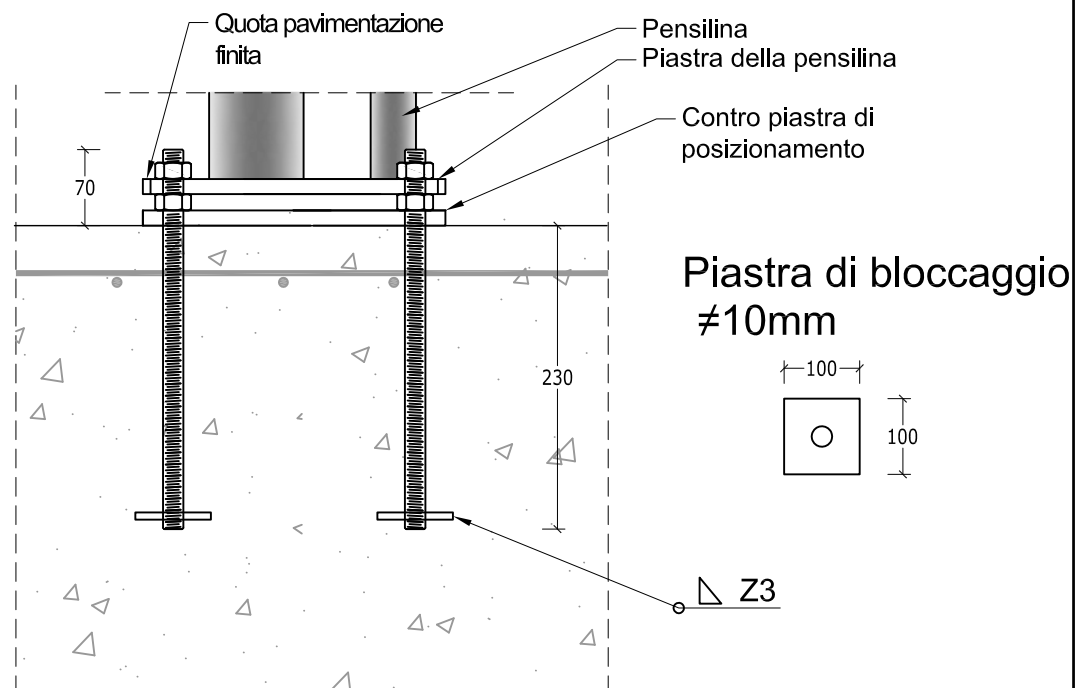
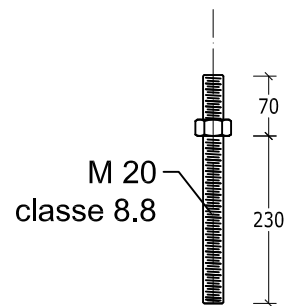
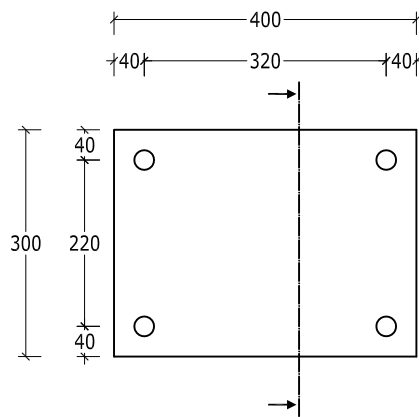
cell. 392 94 36 362



PIANTA



Dima di montaggio  $\neq 3\text{mm}$



Scala 1:10