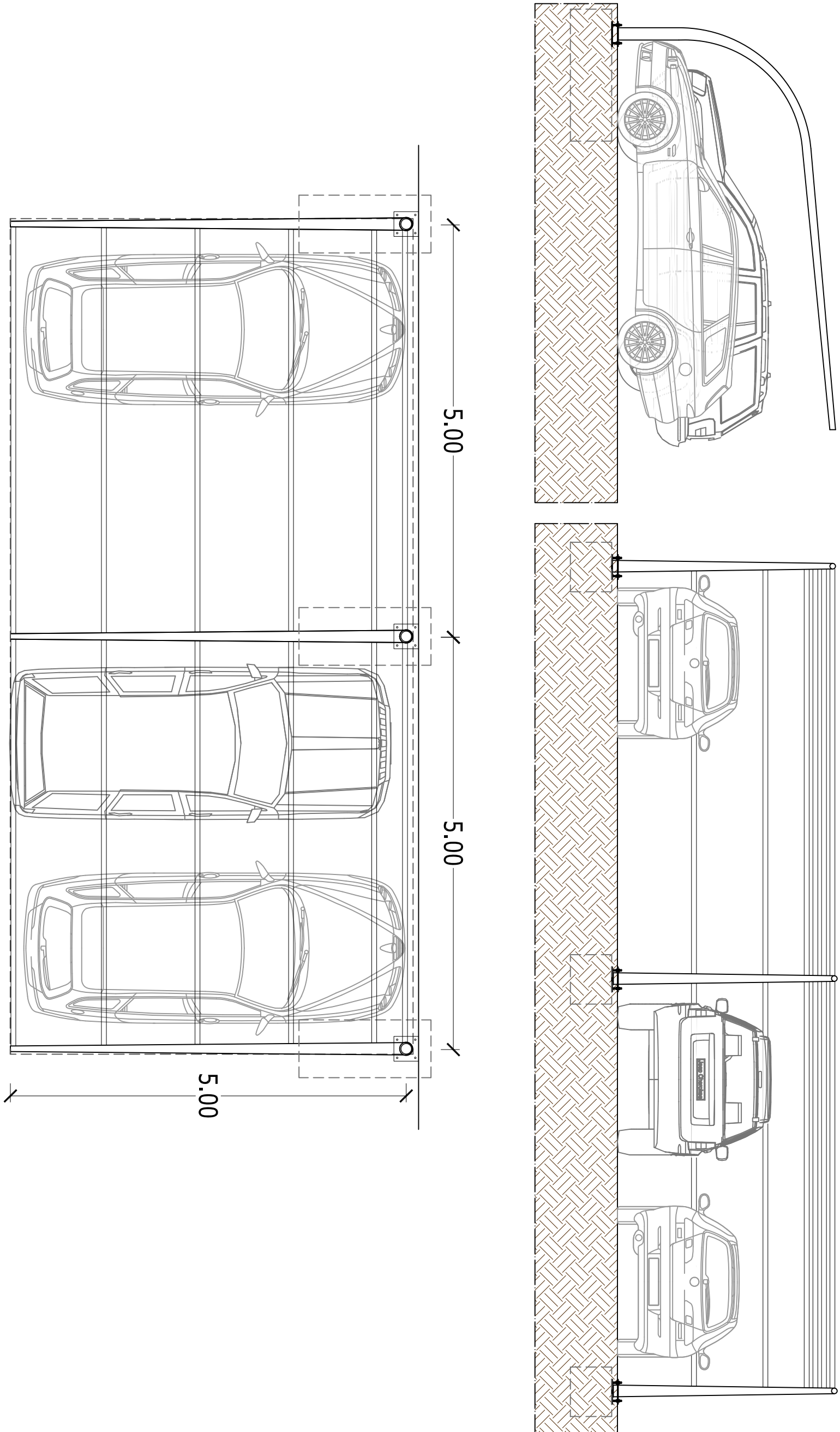




COVERMET srl  
Via Ferdinando Magellano, 53  
06127 Perugia  
commerciale@covermet.it  
cell. 392 94 36 362

TIPO: PENSILINA OMBREGGIANTE  
Piante e Prospetti

DATA  
APRILE 2017



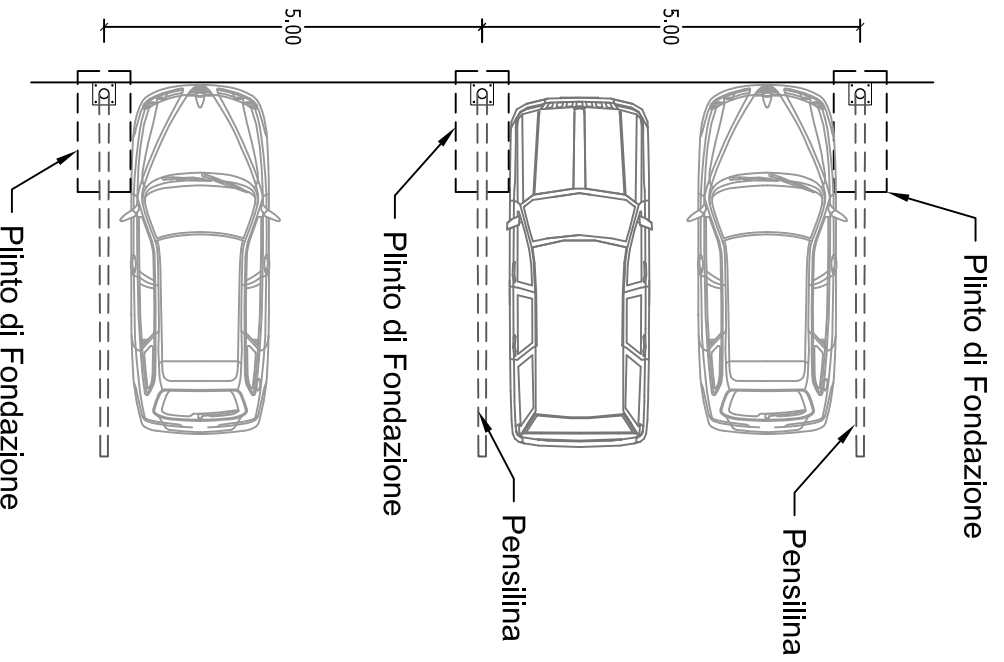
Scala 1:50



COVERMET srl  
 Via Ferdinando Magellano, 53  
 06127 Perugia  
 commerciale@covermet.it  
 cell. 392 94 36 362

TIPO: PENSILINA OMBREGGIANTE  
 Fondazioni e Ancoraggio

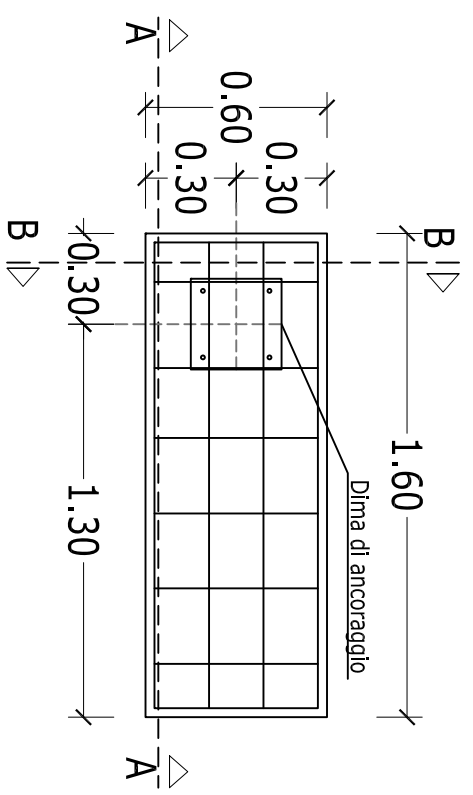
DATA  
 Aprile 2017



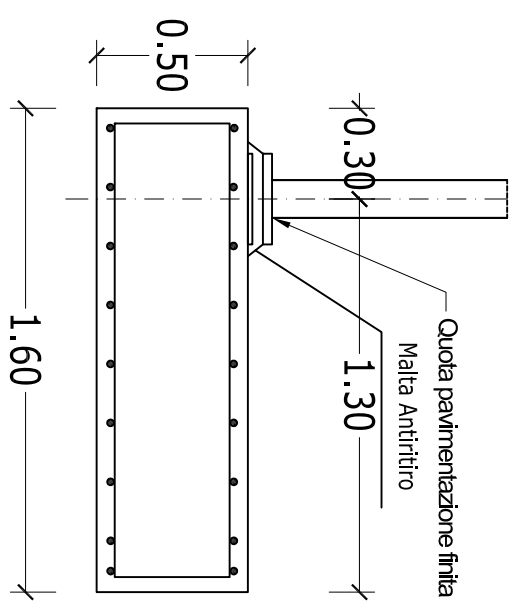
**Materiali**  
 ACCIAIO: B450C  
 C.L.S.: Rck=30 N/mm<sup>2</sup>  
 Copriferro 3cm

**N.B.: Dimensioni**  
 indicative del plinto. La fondazione deve essere verificata in base alle condizioni idrogeologiche e geotecniche del sito di installazione

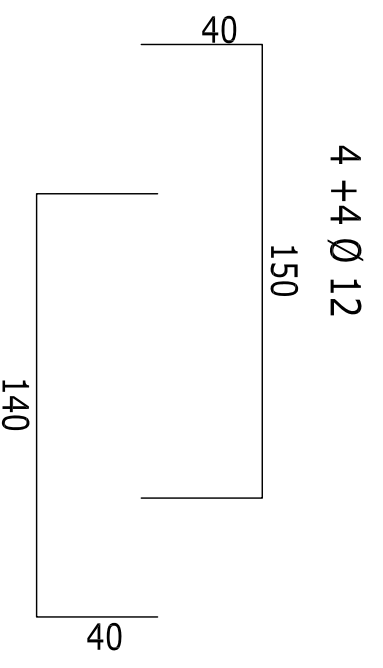
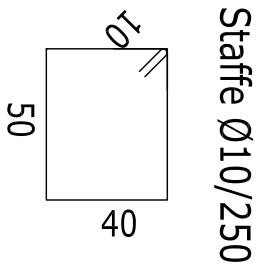
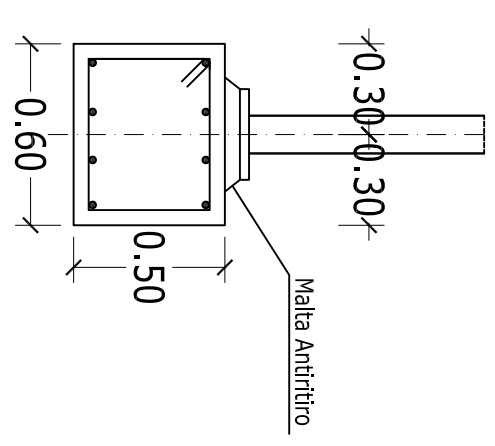
**Pianta**



**Sezione A-A**



**Sezione B-B**



Scala 1:25

# Ancoraggio con tirafondi

DATA

Giugno 2017

TIPO: PENSILINA OMBREGGIANTE

Ancoraggio con tirafondi

COVERMET srl

Via Ferdinando Magellano, 53

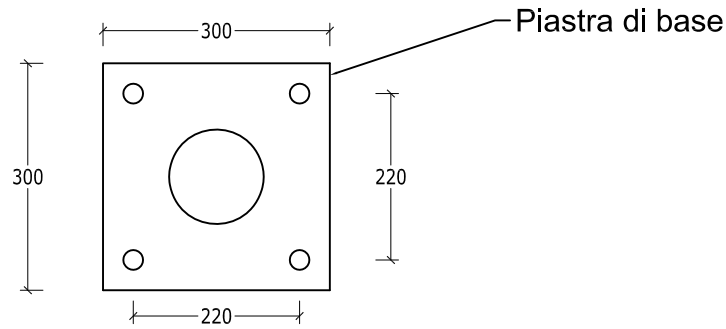
06127 Perugia

commerciale@covermet.it

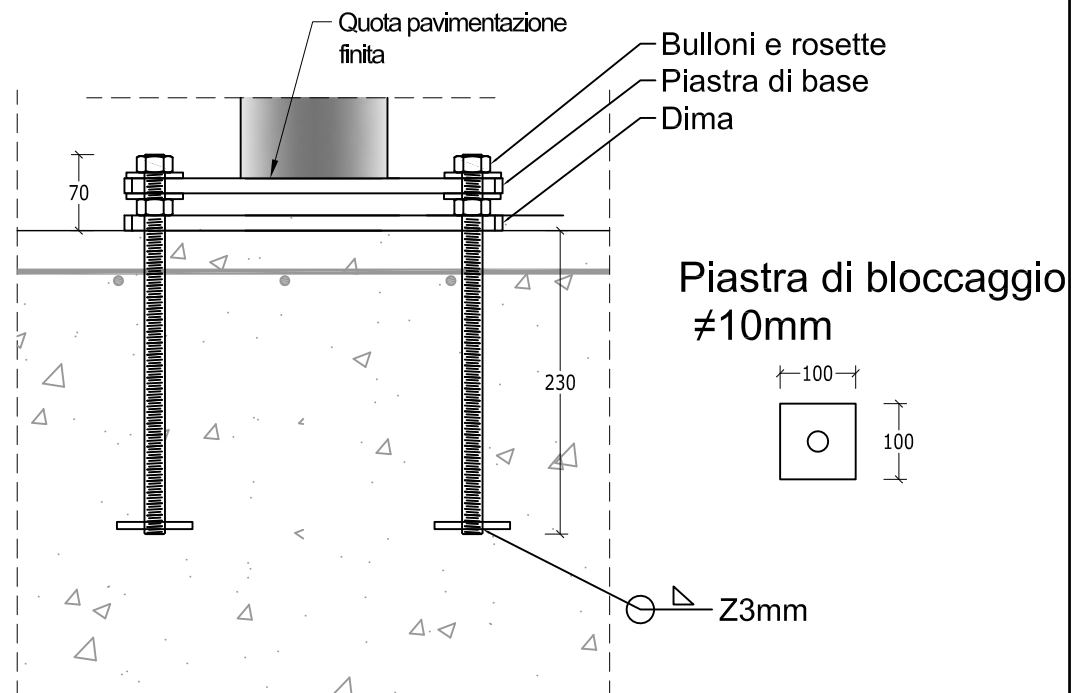
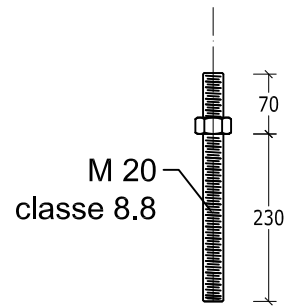
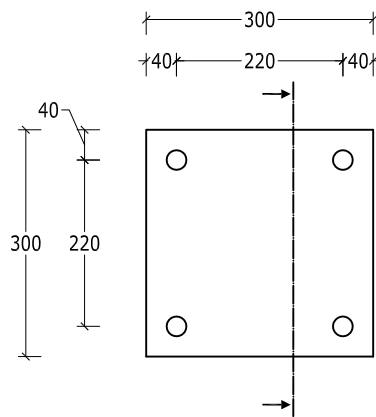
cell. 392 94 36 362



PIANTA



Dima di montaggio  $\neq 3\text{mm}$



Scala 1:10