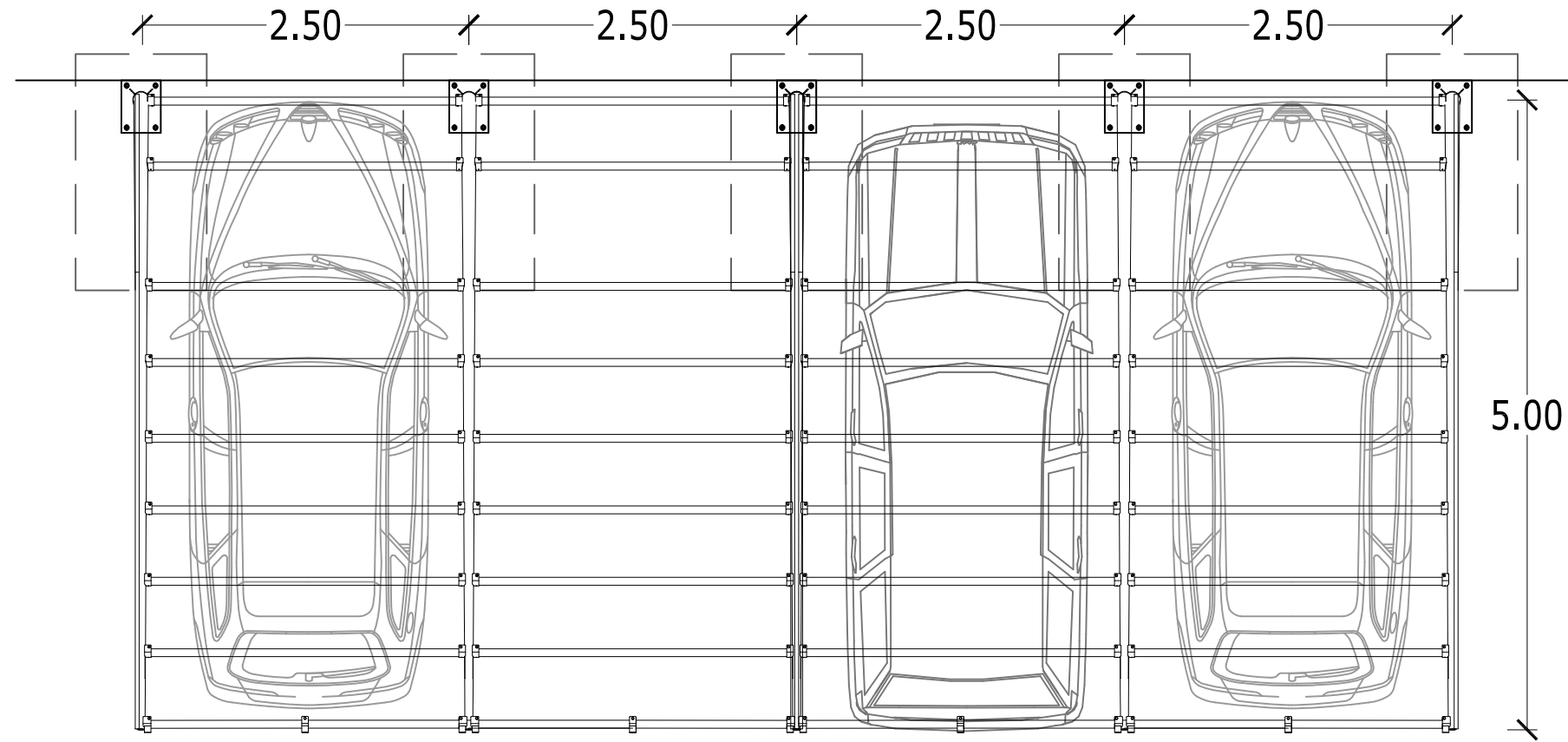
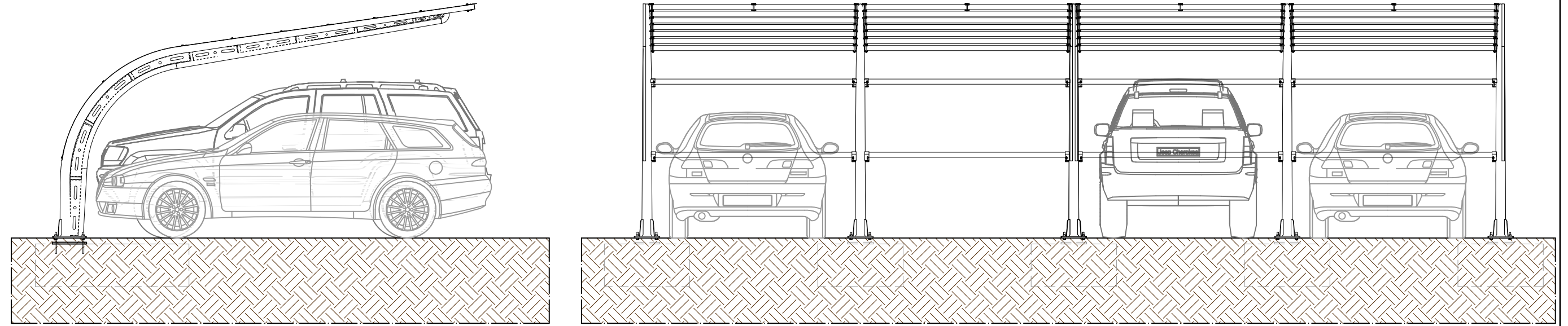
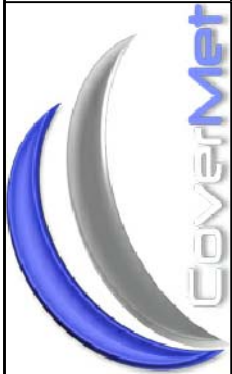


DATA
APRILE 2017

TIPO: PENSILINA TRALICCIATA
IMPERMEABILE I250

Piante e Prospetti

COVERMET srl
Via Ferdinando Magellano, 53
06127 Perugia
commerciale@covermet.it
cell. 392 94 36 362

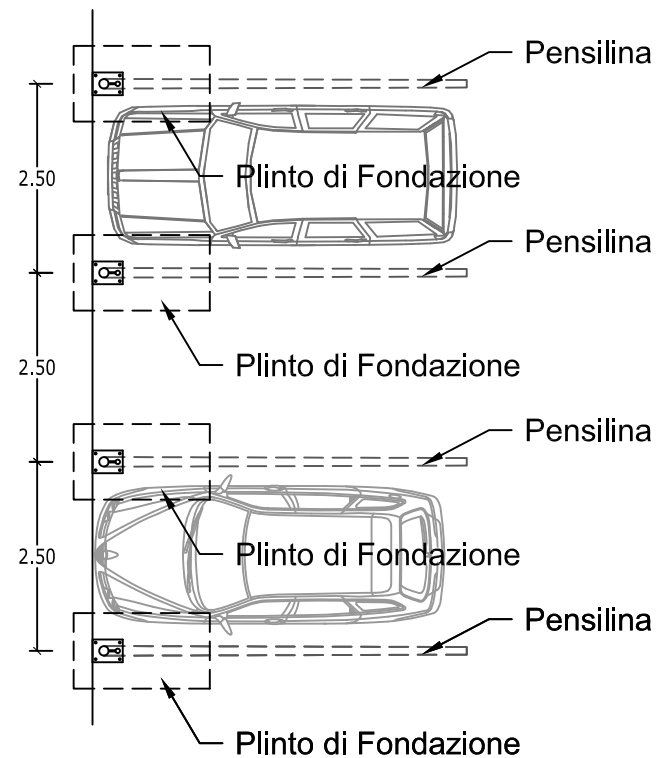


Scala 1:50

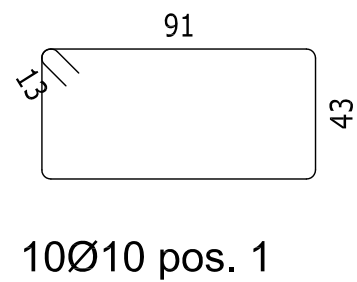
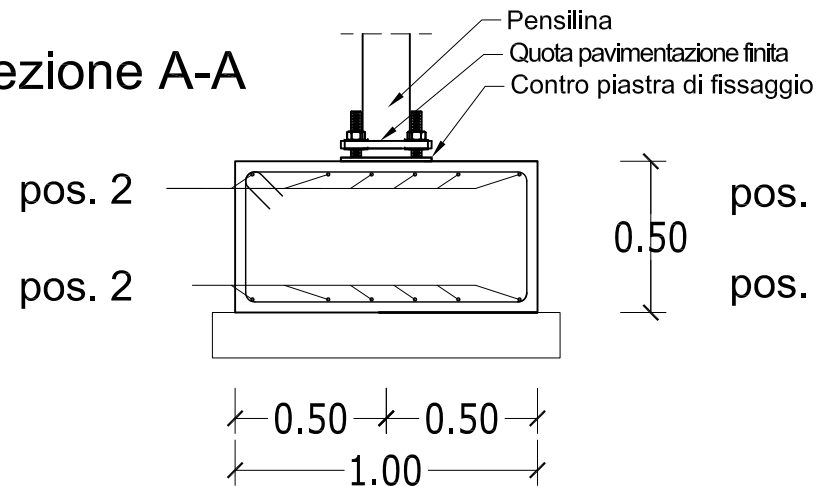
DATA
marzo 2017

TIPO: PENSILINA TRALICCIAATA
IMPERMEABILE I250
Plinto di fondazione Standard

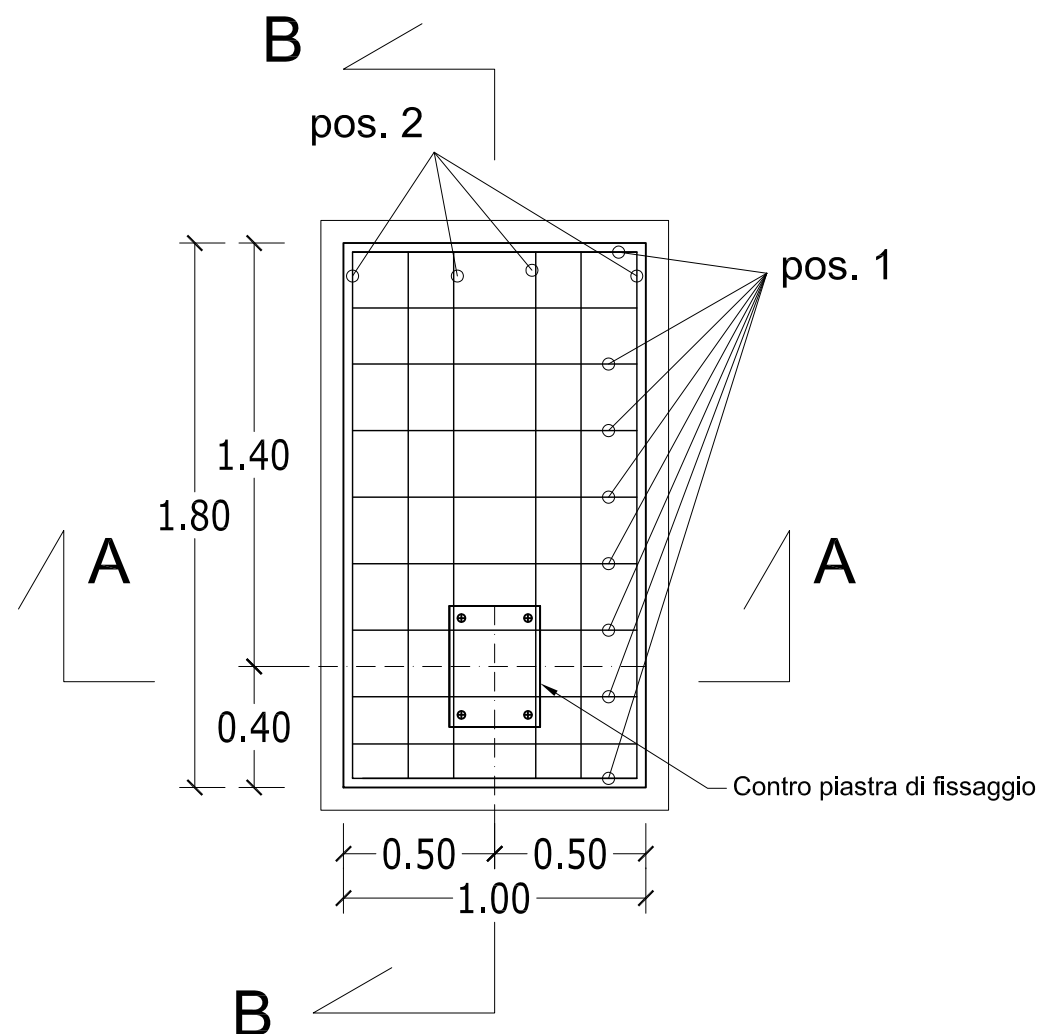
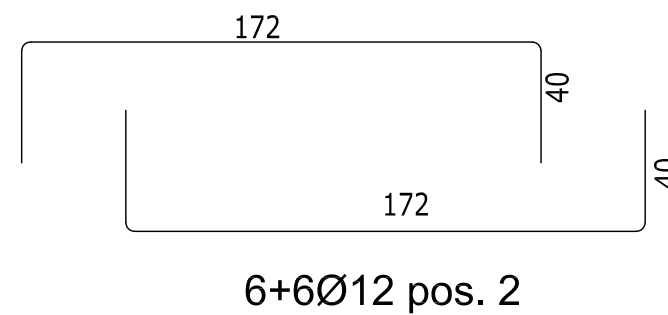
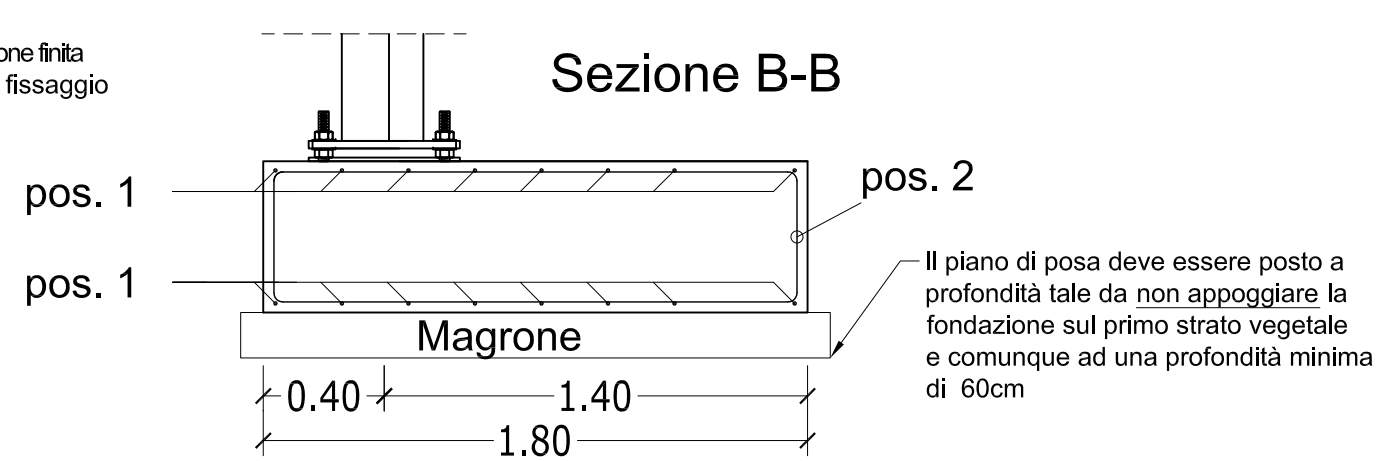
COVERMET srl
Via Ferdinando Magellano, 53
06127 Perugia
commerciale@covermet.it
cell. 392 94 36 362



Sezione A-A



Sezione B-B



Materiali
ACCIAIO: B450C
CLS: Rck=30 N/mm²
Copriferro 3cm

N.B.: Dimensioni indicative del plinto. La fondazione deve essere verificata in base alle condizioni idrogeologiche e geotecniche del sito di installazione

Scala 1:25

Ancoraggio con tirafondi

DATA

Aprile 2017

TIPO: PENSILINA TRALICCIATA
IMPERMEABILE I250

Ancoraggio con tirafondi

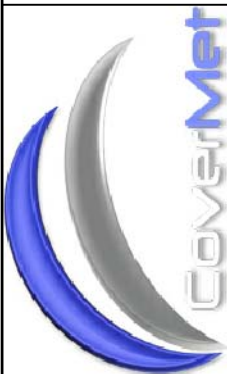
COVERMET srl

Via Ferdinando Magellano, 53

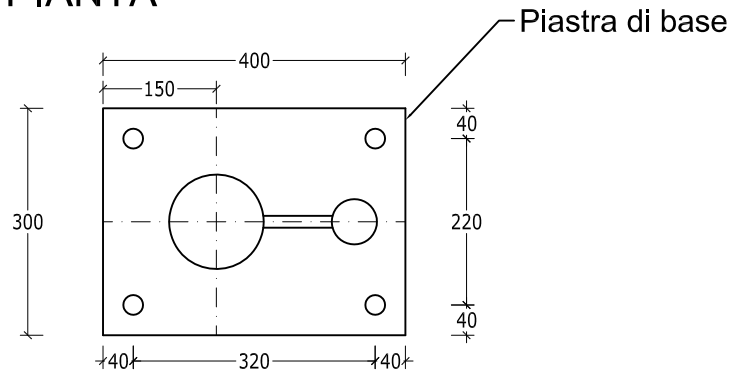
06127 Perugia

commerciale@covermet.it

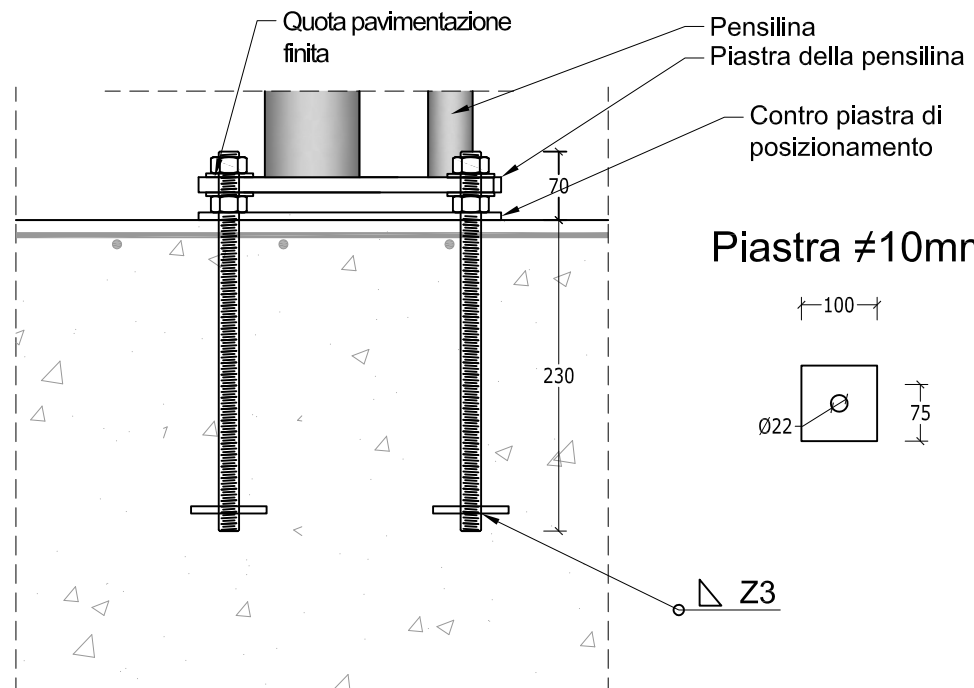
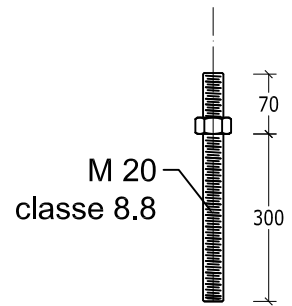
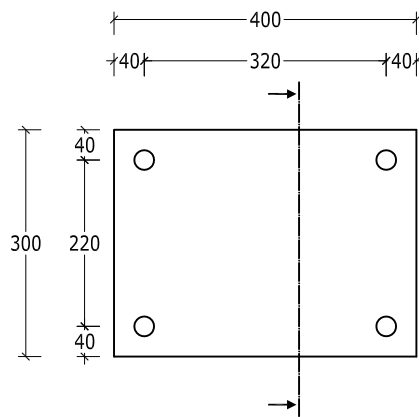
cell. 392 94 36 362



PIANTA

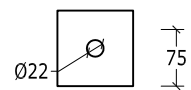


Dima di montaggio $\neq 3\text{mm}$



Piastra $\neq 10\text{mm}$

100



Z3

Scala 1:10