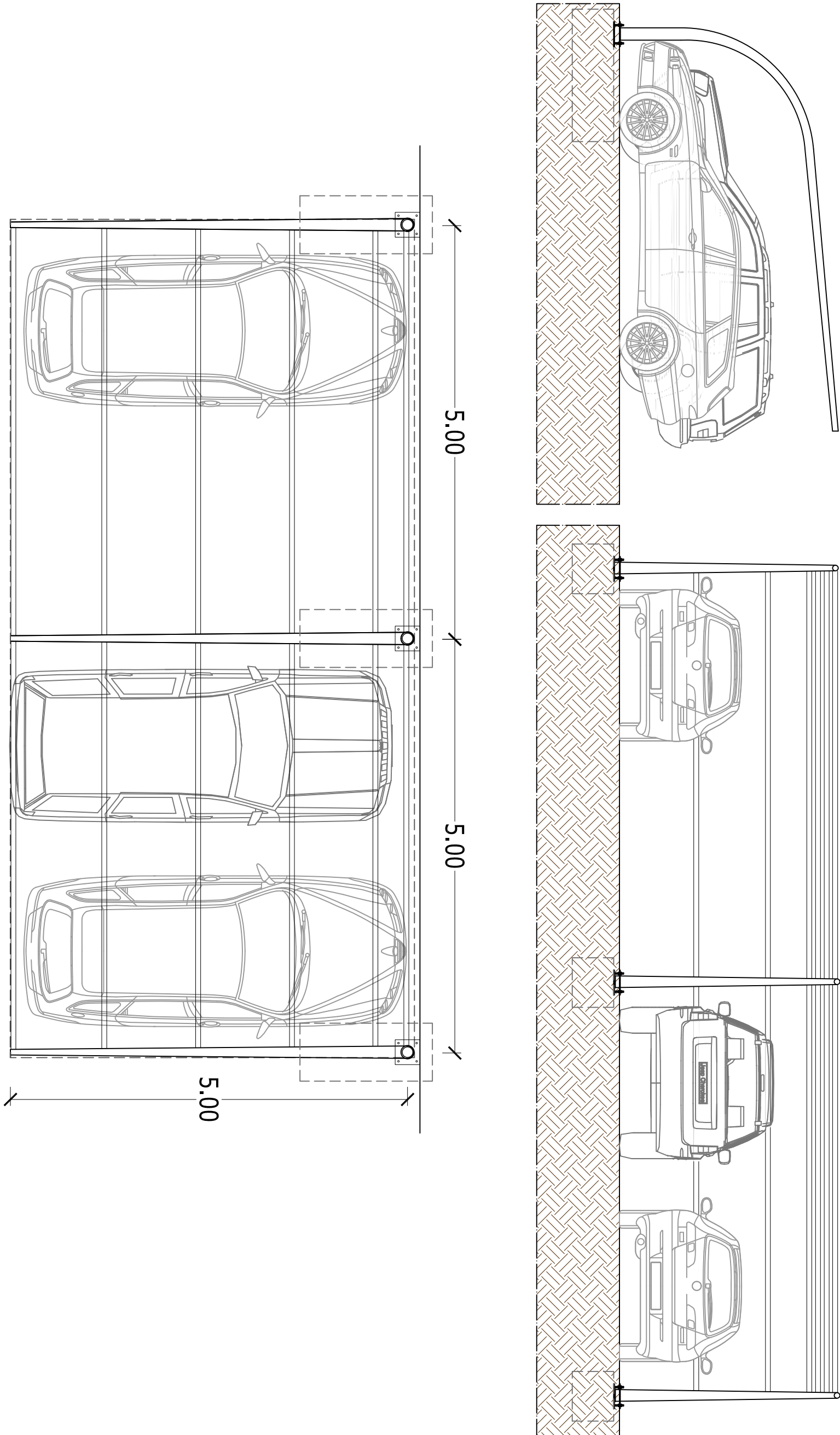




COVERMET srl
Via Ferdinando Magellano, 53
06127 Perugia
commerciale@covermet.it
cell. 392 94 36 362

TIPO: PENSILINA OMBREGGIANTE
Piante e Prospetti

DATA
APRILE 2017



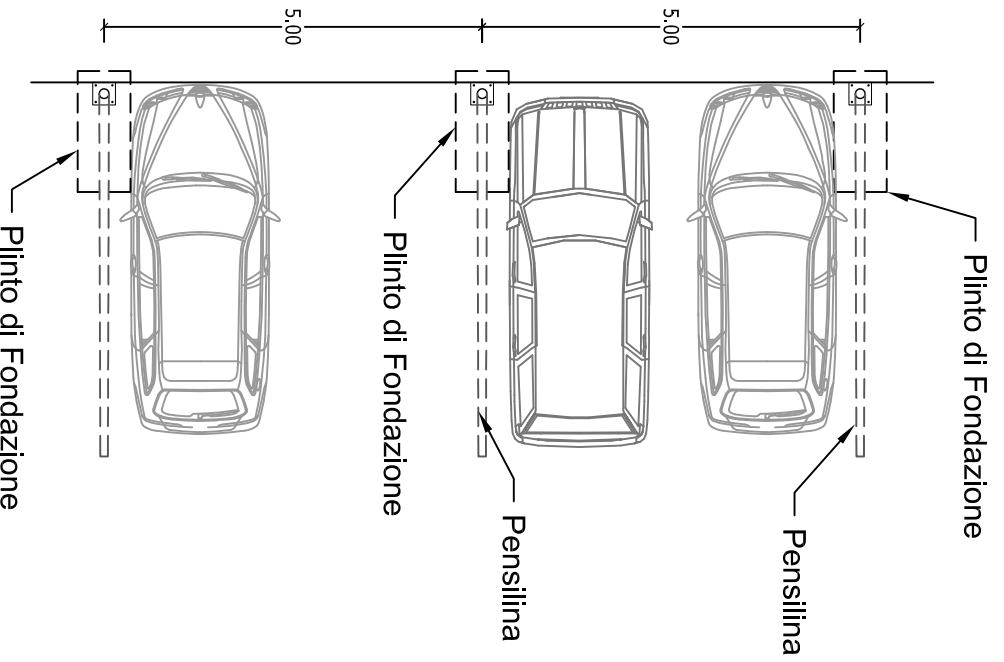
Scala 1:50



COVERMET srl
 Via Ferdinando Magellano, 53
 06127 Perugia
 commerciale@covermet.it
 cell. 392 94 36 362

TIPO: PENSILINA OMBREGGIANTE
 Fondazioni e Ancoraggio

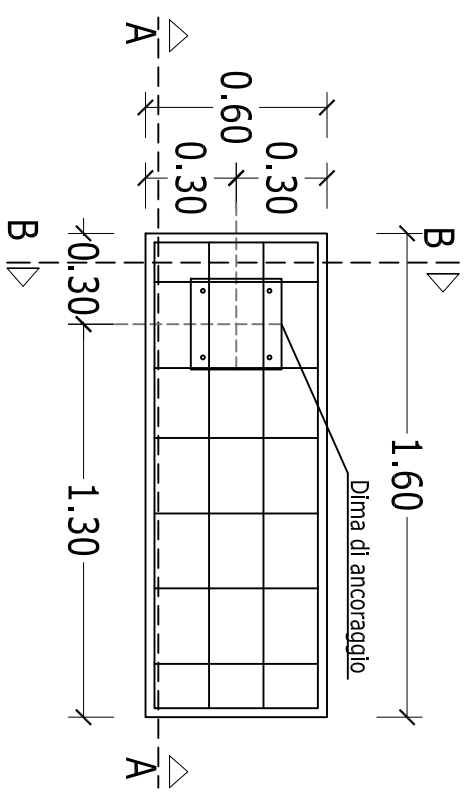
DATA
 Aprile 2017



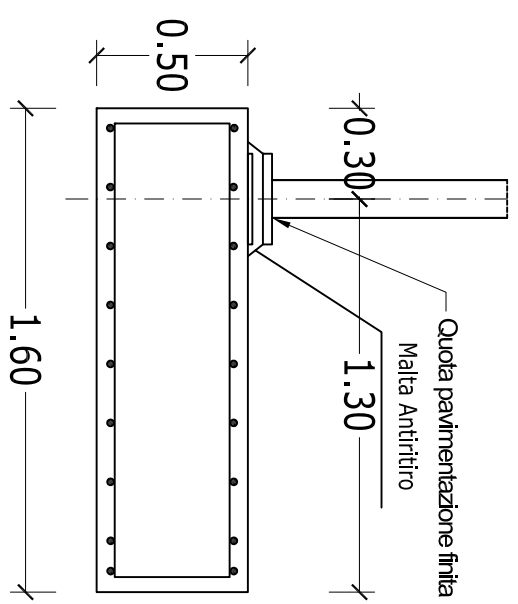
Materiali
 ACCIAIO: B450C
 C.L.S.: Rck=30 N/mm²
 Copriferro 3cm

N.B.: Dimensioni
 indicative del pinto. La fondazione deve essere verificata in base alle condizioni idrogeologiche e geotecniche del sito di installazione

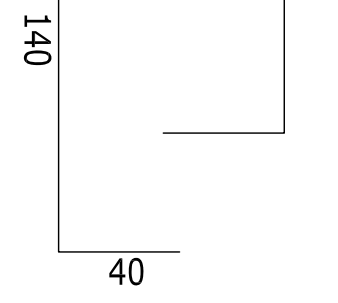
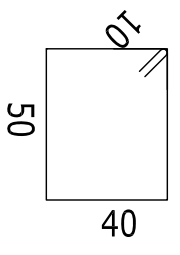
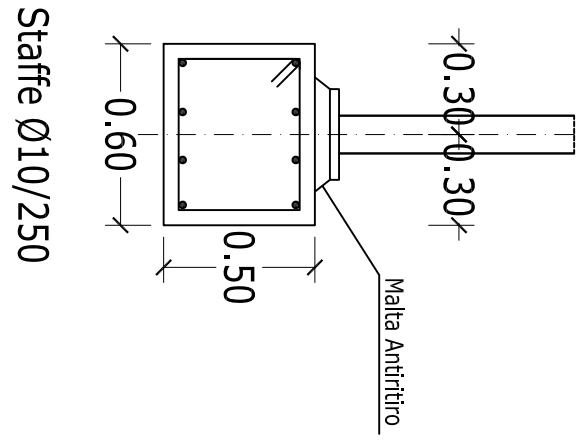
Pianta



Sezione A-A



Sezione B-B



Scala 1:25

Ancoraggio con tirafondi

DATA

Giugno 2017

TIPO: PENSILINA OMBREGGIANTE

Ancoraggio con tirafondi

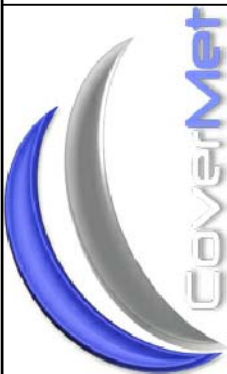
COVERMET srl

Via Ferdinando Magellano, 53

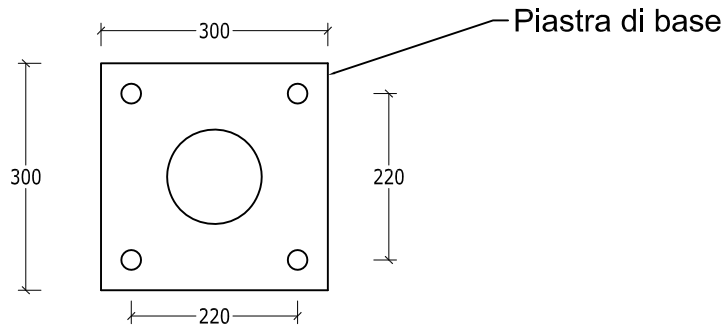
06127 Perugia

commerciale@covermet.it

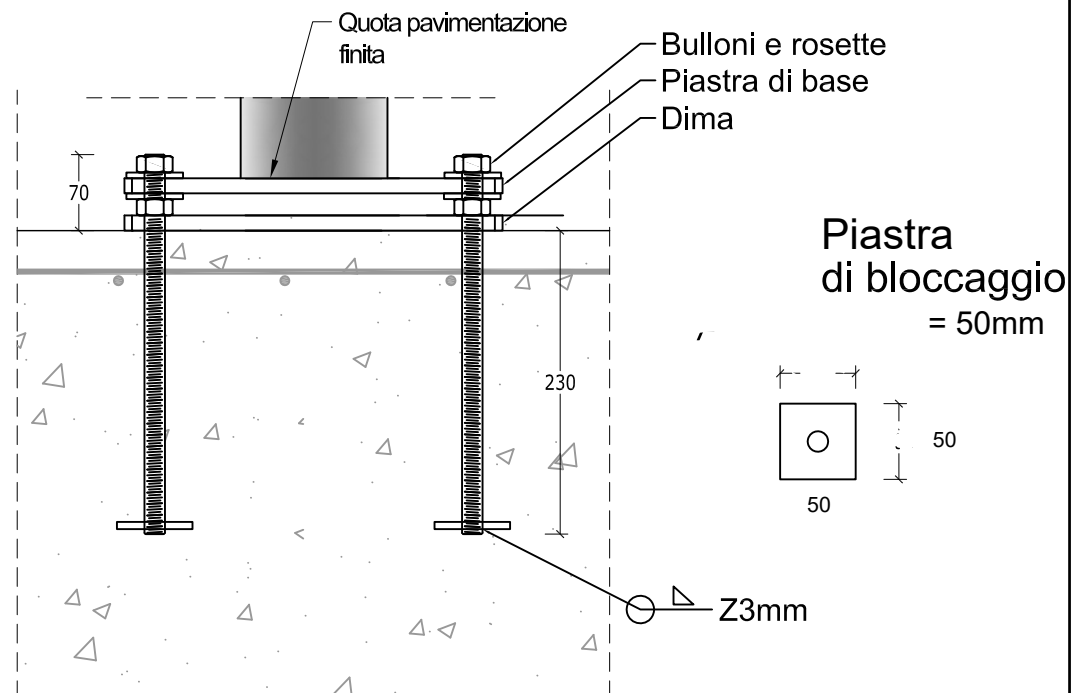
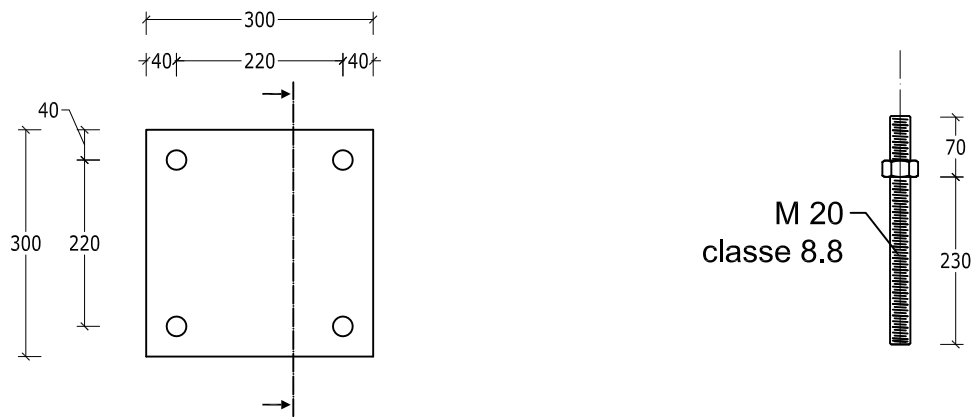
cell. 392 94 36 362



PIANTA



Dima di montaggio $\neq 3\text{mm}$



Scala 1:10